

## ПРАВИЛА ЭКСПЛУАТАЦИИ И УХОДА ЗА МЕБЕЛЬЮ

1. Мебель должна храниться и эксплуатироваться в закрытых отапливаемых помещениях при температуре не ниже +2°C и относительной влажности воздуха от 45 до 70%.
2. При установке изделий мебели в непосредственной близости от нагревательных и отопительных приборов их поверхности во время эксплуатации должны быть защищены от нагрева. Температура нагрева элементов мебели не должна превышать 40°C.
3. При ослаблении крепления соединений необходимо периодически подтягивать винты, шурупы, стяжки и т.п.
4. Поверхности изделий следует предохранять от различных растворителей, кислот, щелочей и механических повреждений.
5. Поверхности изделий можно освежить, применяя специальные составы, которые имеются в хозяйственных магазинах. Не допускается применение соды, порошков и других материалов, не предназначенных для ухода за мебелью.
6. Помните, что сохранность и долговечность мебели зависит не только от её конструкции и качества материалов, но и от правильной эксплуатации и ухода за ней.
7. В целях безопасности храните тяжелые предметы на нижних полках. Не разрешайте детям забираться на полки и дверцы или виснуть на них.
8. От новой мебели может исходить естественный запах материалов, из которых она изготовлена. Запах может сохраняться в течении 3 недель с момента сборки. Для снижения интенсивности запаха рекомендуется протирать тканью, смоченной мягким моющим средством, вытирая чистой сухой тканью и проветривать помещение, предварительно открывая все дверцы и ящики изделия. Данные действия необходимо повторять 3-4 раза в день.

## ГАРАНТИЙНЫЙ ТАЛОН

Набор мебели "Наоми" изготовлен на ООО "Волгодонский комбинат древесных плит" по ТО 31.09.12-238-00257561-2021 в соответствии с требованиями ТРТС 025/2012 ГОСТ 16371-93. Мебель. Общие технические условия.

Декларация о соответствии ЕАЭС N RU Д-РУ.РА01.В.07866/21 до 25.08.2026



## УСЛОВИЯ ГАРАНТИИ

1. Предприятие-изготовитель гарантирует соответствие изделия требованиям ГОСТ 16371-2014 при соблюдении условий транспортирования, сборки и эксплуатации. Гарантийный срок эксплуатации - 24 месяца. Срок исчисляется со дня передачи мебели потребителю. Если день передачи установить невозможно, гарантийный срок исчисляется со дня изготовления мебели. Дефекты производственного характера, обнаруженные в течение гарантийного срока, устраняются за счёт предприятия - изготовителя.
2. Изделие снимается с гарантийного обслуживания в следующих случаях:
  - если имеет следы постороннего вмешательства или была попытка ремонта;
  - если обнаружены несанкционированные изменения конструкции изделия;
  - если изделие эксплуатировалось не в соответствии со своим целевым назначением или в условиях, для которых оно не предназначено.
3. Гарантия не распространяется на изделие, имеющее следующие повреждения:
  - механические;
  - вызванные стихией, пожаром, бытовыми факторами;
  - вызванные попаданием на поверхность изделий едких веществ и жидкостей.Срок службы изделия - 8 лет.

ДАТА ВЫПУСКА " \_\_\_\_ " \_\_\_\_ 202 г

ПРОВЕРЕНО СКК

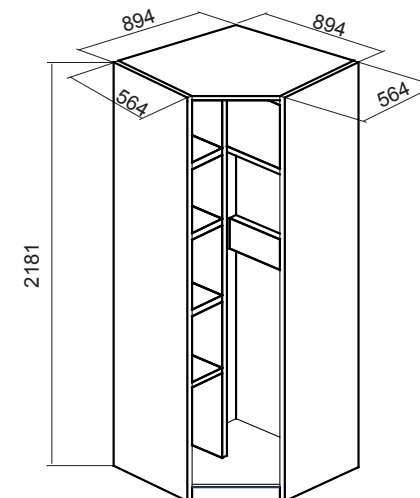
ДАТА ПРОДАЖИ " \_\_\_\_ " \_\_\_\_ 202 г.

ШТАМП МАГАЗИНА

Версия 2021 г. (1)



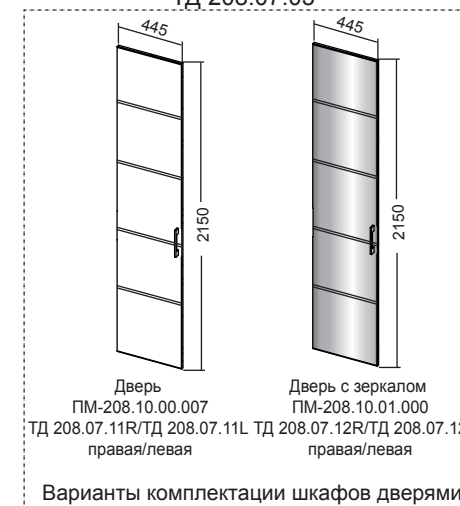
ООО "Волгодонский комбинат древесных плит"



Каркас шкафа углового

ПМ - 208.12.00.000

ТД 208.07.03



Дверь  
ПМ-208.10.00.007

ТД 208.07.11R/ТД 208.07.11L  
правая/левая

Дверь с зеркалом  
ПМ-208.10.01.000

ТД 208.07.12R/ТД 208.07.12L  
правая/левая

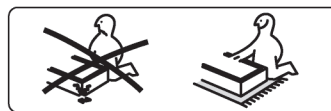
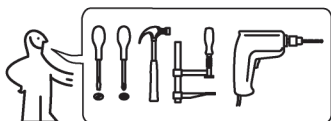
Варианты комплектации шкафов дверями

НАБОР МЕБЕЛИ ДЛЯ СПАЛЬНИ

# Наоми

ПМ-208.00.00.000

Паспорт и схемы сборки



### Уважаемый покупатель!

Сборку рекомендуется производить с помощью специалиста, так как неправильная сборка может привести к опрокидыванию мебели, что может повлечь за собой ущерб или телесные повреждения.

Предприятие оставляет за собой право вносить некоторые конструктивные изменения, не ухудшающие внешний вид и не влияющие на функциональные свойства изделия.

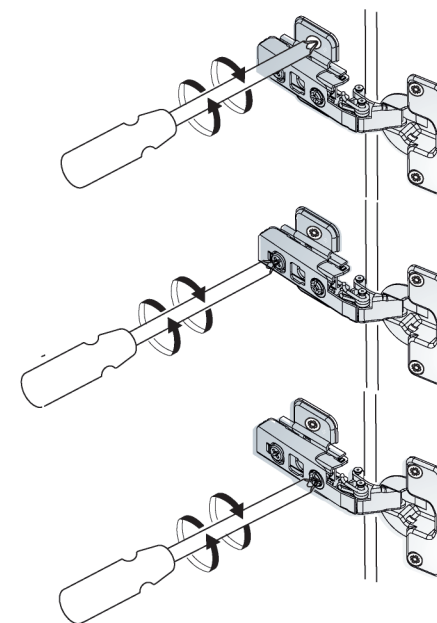
Прежде, чем начать сборку изделия, убедитесь в соответствии выбранного Вами изделия (см. обложку паспорта) с номером изделия, указанным на этикетке, наклеенной на пакете.

**Упаковку с этикеткой сохранять до конца сборки!**

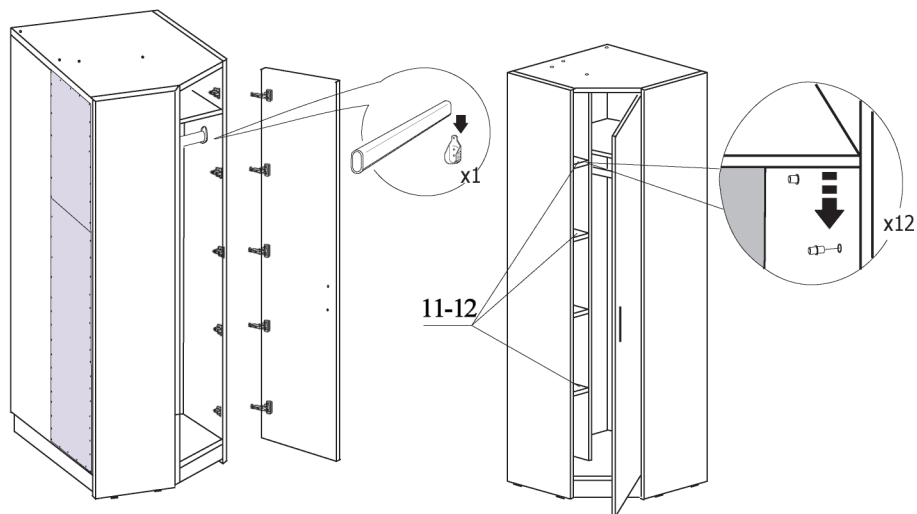
### Упаковочная ведомость

Наименование детали	Обозначение	Размеры, мм	Количество, шт.
Пакет №1			
Стенка вертикальная правая	1-12	2178x564	1
Стенка вертикальная левая	2-12	2178x564	1
Пакет №2			
Перегородка	3-12	2065x528	1
Перегородка	4-12	2065x400	1
Стенка задняя(ДВП)	6-11	882x518	4
Стенка задняя(ДВП)	13-12	1046x354	2
Пакет №3			
Стенка горизонтальная нижняя	5-12	874x874	1
Стенка горизонтальная верхняя	6-12	874x874	1
Стенка горизонтальная	7-12	857x527	1
Стенка горизонтальная	8-12	330x399	1
Полка	11-12	328x399	3
Распорка	12-12	857x160	1
Передняя стенка опоры	9-12	446x80	1

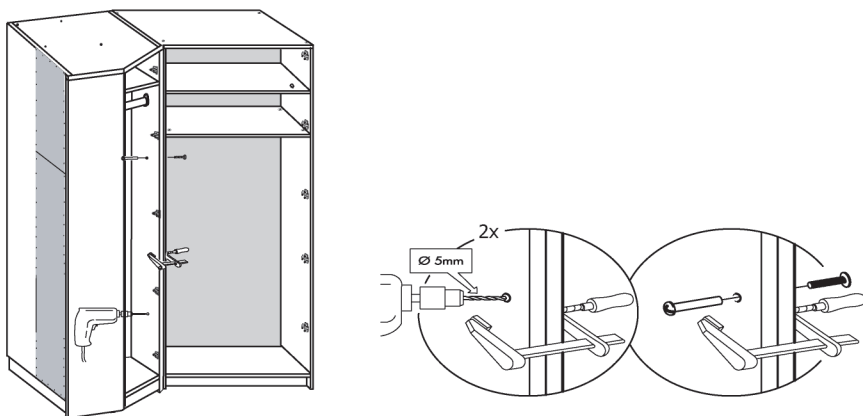
### 13 Регулировка петли



## 12 Установка штанги для одежды, полок. Установка петель и ручки более подробно указано в паспорте на дверь



## 13 При установке нескольких шкафов, рекомендуется скрепить их между собой стяжными винтами



9

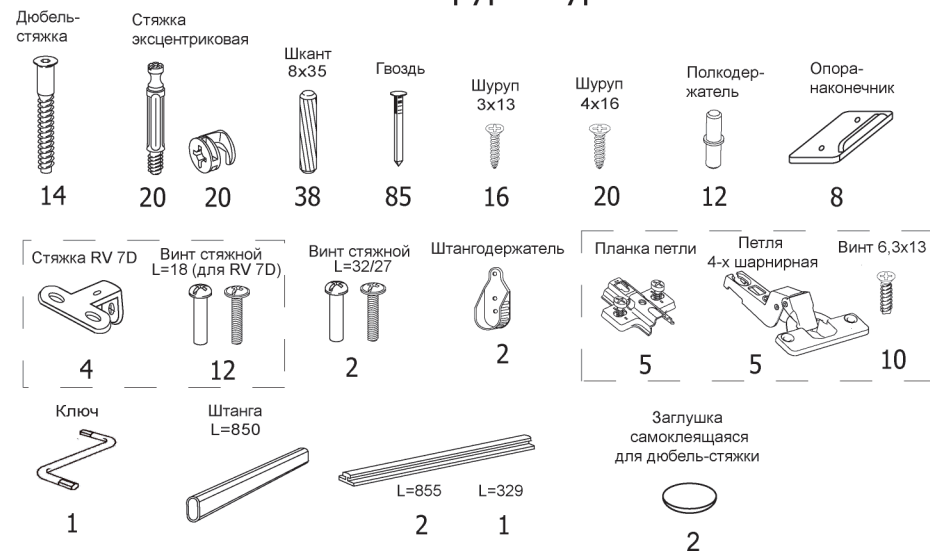
Стенка опоры	10-12	776x80	2
Фурнитура			1
Профиль соединительный		L=855	2
Профиль соединительный		L=329	1
Штанга		L=850	1

Обращаем Ваше внимание на то, что двери поставляются отдельно. Двери Вы можете выбрать по своему усмотрению. Принцип установки и регулировки дверей указан в настоящем паспорте.

**Примечание:** Конструкционные материалы для изготовления шкафа набора модульной мебели для спальни «Наоми»:

- основной конструкционный материал - плита древесностружечная, облицованная пленкой на основе термореактивных полимеров (ламинированная) - ЛДСП по ГОСТ 32289-2013;
- материал задних стенок - плита древесноволокнистая (твердая) с лакокрасочным покрытием (ДВП) ГОСТ 8904-14.

### Комплект фурнитуры

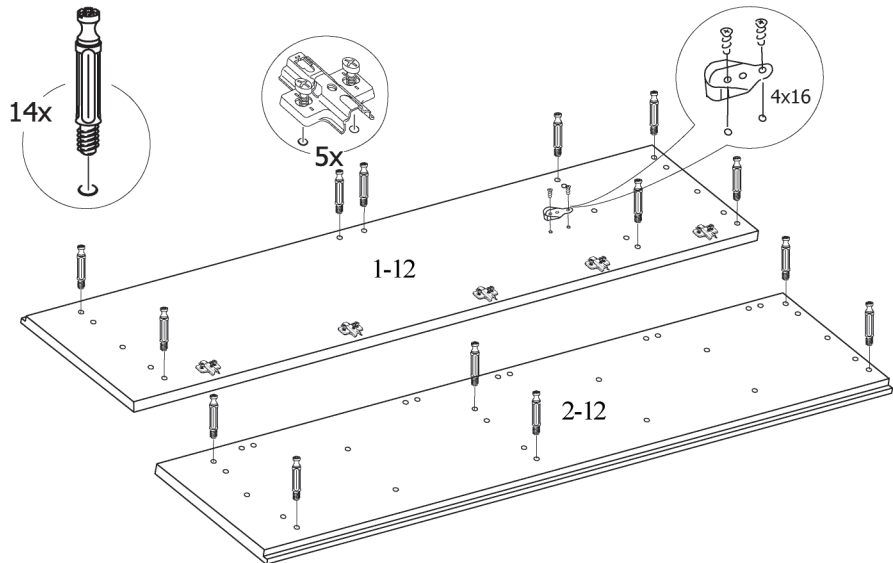


2

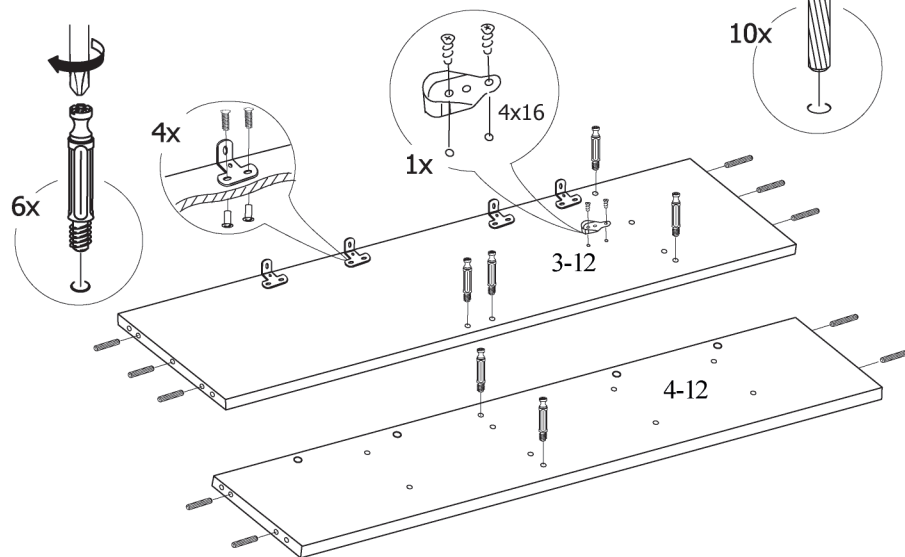
## Последовательность сборки

### 1 Установка фурнитуры на стенки вертикальные

Перед сборкой шкафа необходимо выбрать в какую сторону будет открываться дверь и, соответственно, на одну из вертикальных стенок следует закрепить планки петель

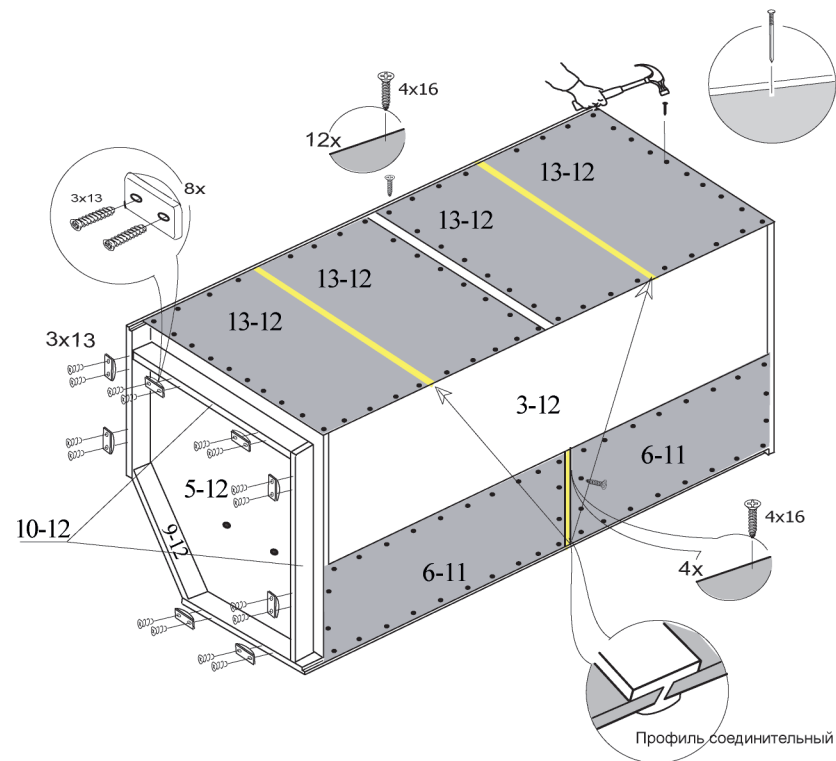


### 2 Установка фурнитуры на перегородки



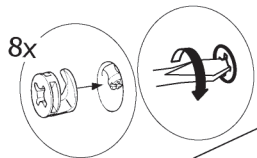
3

### 11 Крепление стенок задних и опор-наконечников

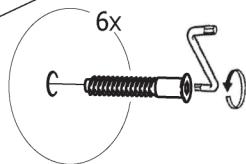
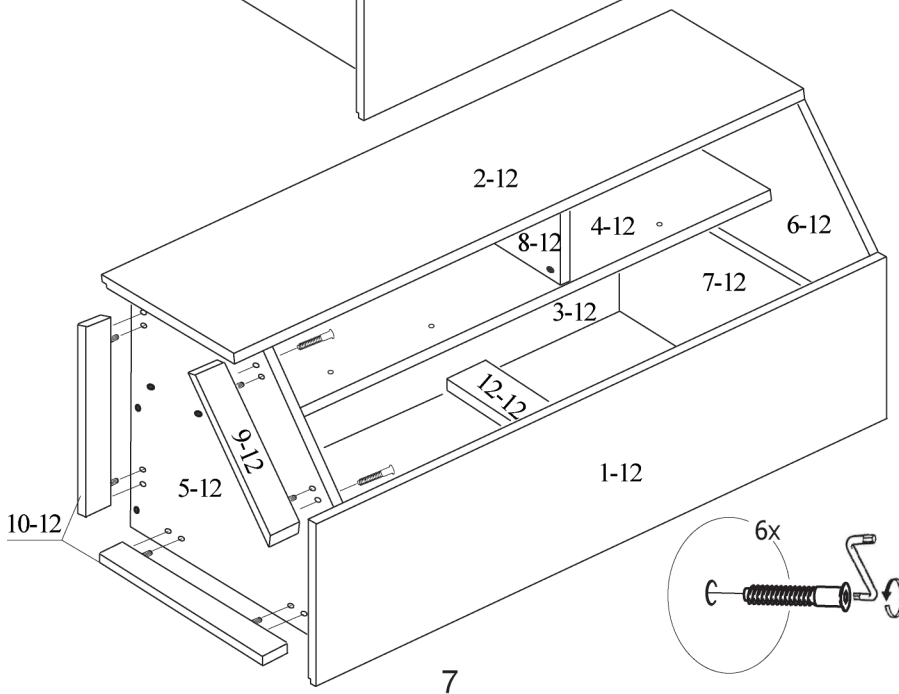
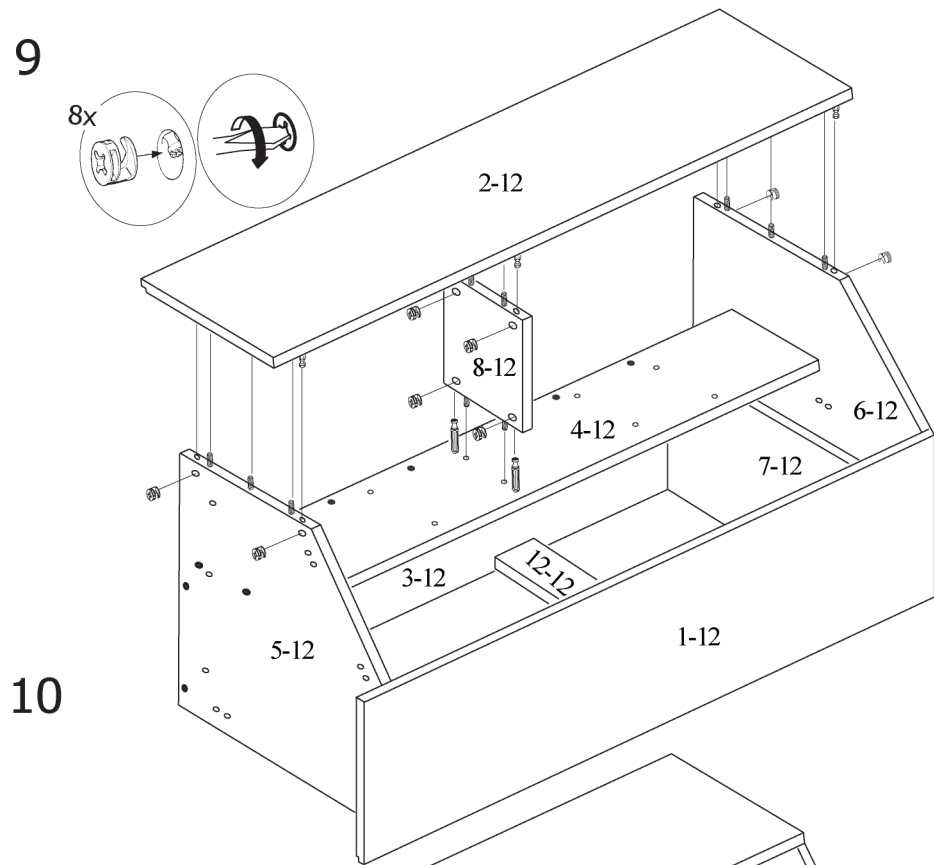


8

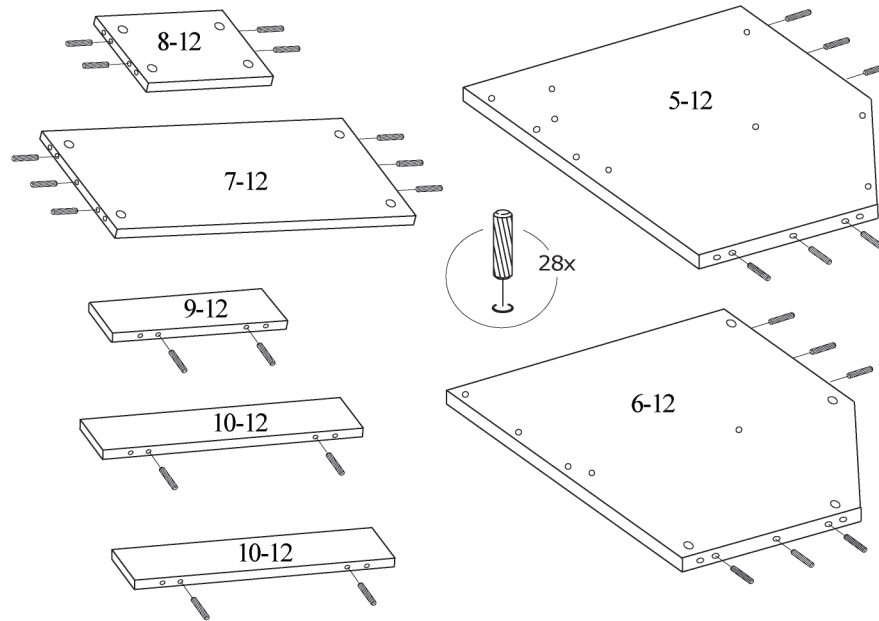
9



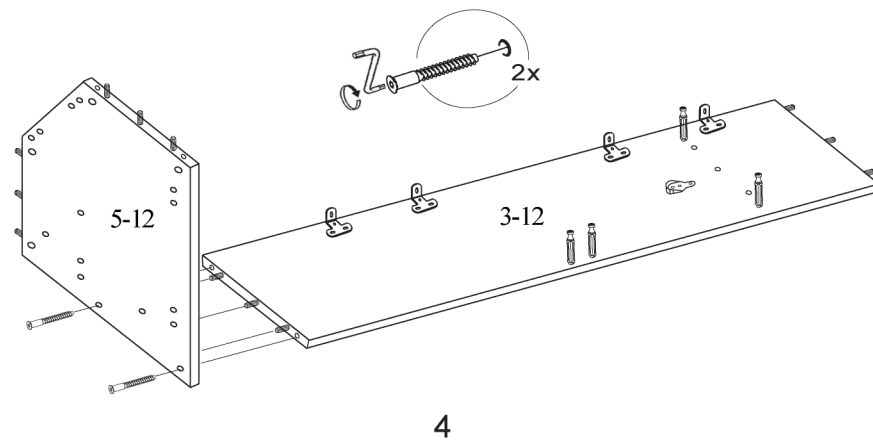
10



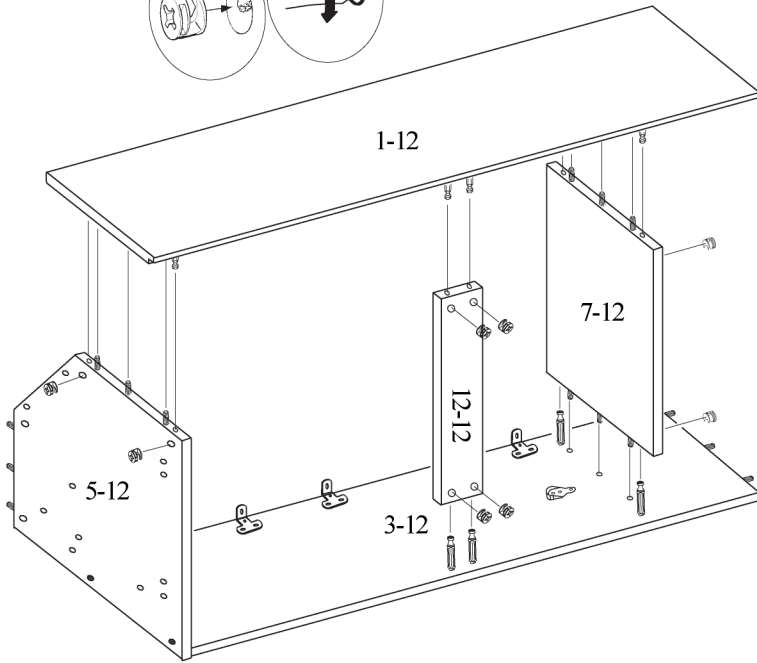
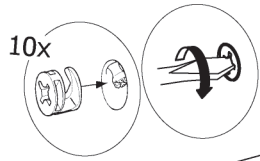
3 Установка фурнитуры на стенки горизонтальные и на стенки опоры



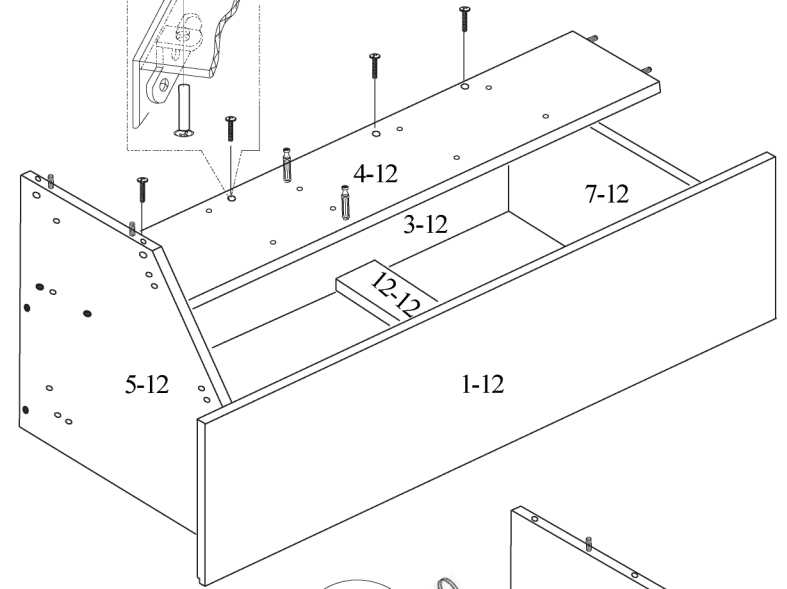
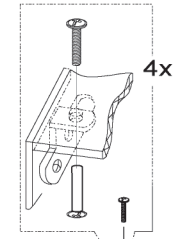
4 Сборка каркаса



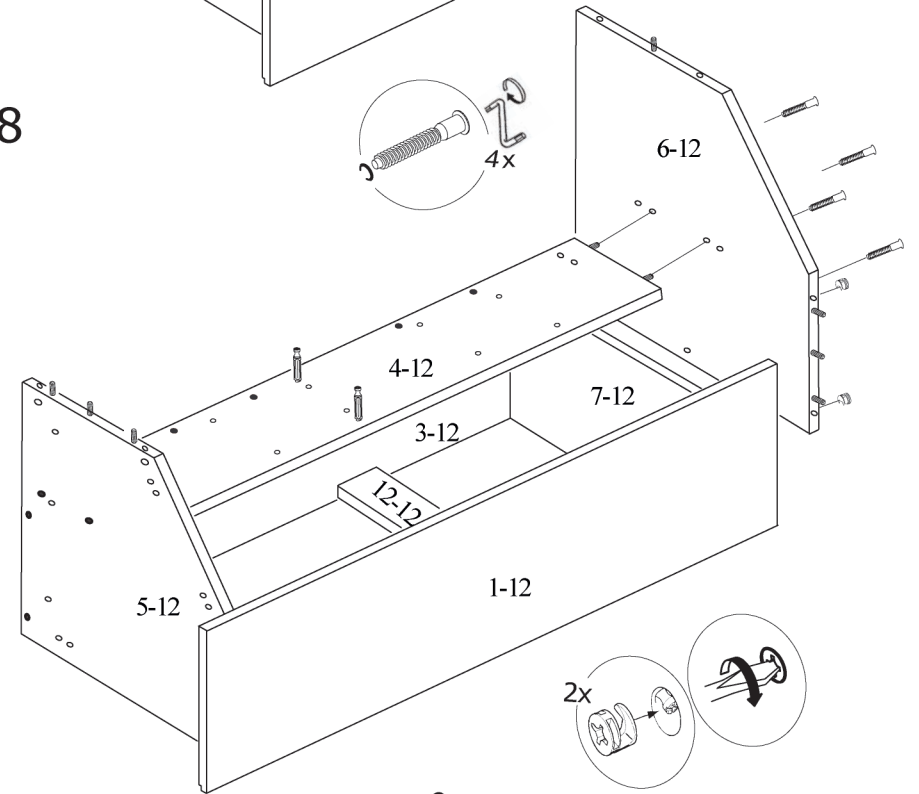
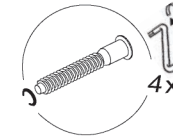
5



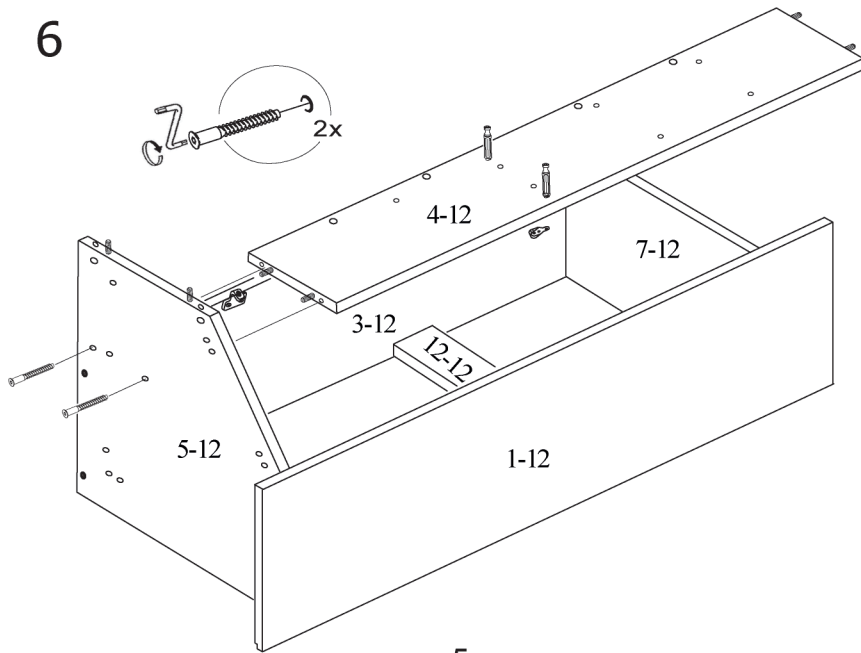
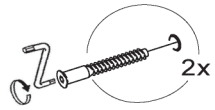
7



8



6



5

6

