

Уважаемый покупатель!

Вся выпускаемая мебель, для удобства перевозки и сохранения внешнего вида, поставляется в разобранном виде, при этом упаковки с мебелью должны быть надежно защищены от сильных толчков, ударов, намокания и грязи.

При покупке мебели проверьте целостность упаковок и их количество.

Упаковка с фурнитурой поставляется отдельно.

Перед сборкой изделия ознакомьтесь с инструкцией по сборке и эксплуатации, подготовьте необходимые инструменты (ключ еврвинта находится в упаковке с фурнитурой).

Мебель необходимо собирать на чистой, ровной поверхности желательно на ковре или плотной ткани.

Примечание. В процессе производства возможны незначительные изменения не ухудшающие качество мебели.

Ваша мебель прослужит Вам долгие годы, если Вы будете соблюдать несколько простых рекомендаций.

----- НЕ РЕКОМЕНДУЕМ -----

- " располагать изделие вблизи отопительных приборов (не ближе 50-70 см),
- " содержать изделие в сырых, холодных (ниже +2 С) помещениях,
- " проливать на поверхности большое количество воды,
- " передвигать, ударять, ронять на поверхности тяжелые, твердые предметы, чтобы не вызвать механических повреждений,
- " ставить на изделие горячие предметы,
- " применять при протирке изделия бытовые чистящие средства не предусмотренные для ухода за мебелью,
- " проливать на изделие кислоты, щелочи, растворители, спирт, одеколон и т.п.

----- РЕКОМЕНДУЕМ -----

- " при ослаблении крепежной фурнитуры во время эксплуатации мебели необходимо периодически подтягивать винты, шурупы, болты,
- " пыль с поверхностей удалять мягкой сухой тканью (фланель, плюш),
- " для освежения и очистки мебели от загрязнений рекомендуем использовать слабый спиртовой раствор или специальные средства для ухода за мебелью, можно также пользоваться небольшим количеством мыльного раствора с последующей протиркой сухой тканью,
- " для освежения и очистки отдельных деталей с изображением напечатанного рисунка рекомендуем использовать только специальные средства для ухода за мебелью, не содержащие растворителей и спирта.

----- ГАРАНТИИ ИЗГОТОВИТЕЛЯ -----

Претензии по комплектности, качеству и по отклонениям, при которых сборка изделия невозможна, должны предъявляться в магазин, где была приобретена мебель.

Претензии покупателей принимаются в течении гарантийного срока.

Дефекты деталей с механическими повреждениями возникшими при сборке или при самостоятельной транспортировке мебели, а также по дефектам возникшим при несоблюдении покупателем правил эксплуатации мебели, претензии не принимаются, а замена дефектных деталей осуществляется за дополнительную плату.

СРОК ГАРАНТИИ - 12 месяцев

СРОК СЛУЖБЫ МЕБЕЛИ - 10 лет

Мебель имеет ГИГИЕНИЧЕСКИЙ СЕРТИФИКАТ и СЕРТИФИКАТ СООТВЕТСТВИЯ нормативным документам согласно ГОСТ 19917-2014.

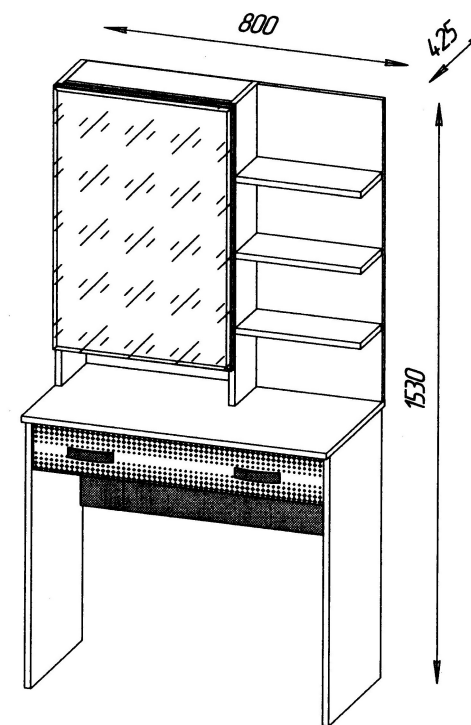
**Спасибо за покупку!**

## Ф а б р и к а м е б е л и

**ИП Шипицын Александр Николаевич**

**Россия, г. Курган, 640027, ул. Химмашевская, 7,  
тел/факс (3522) 25-52-86, e-mail: fabrika.km@gmail.com**

### ИНСТРУКЦИЯ ПО СБОРКЕ И ЭКСПЛУАТАЦИИ

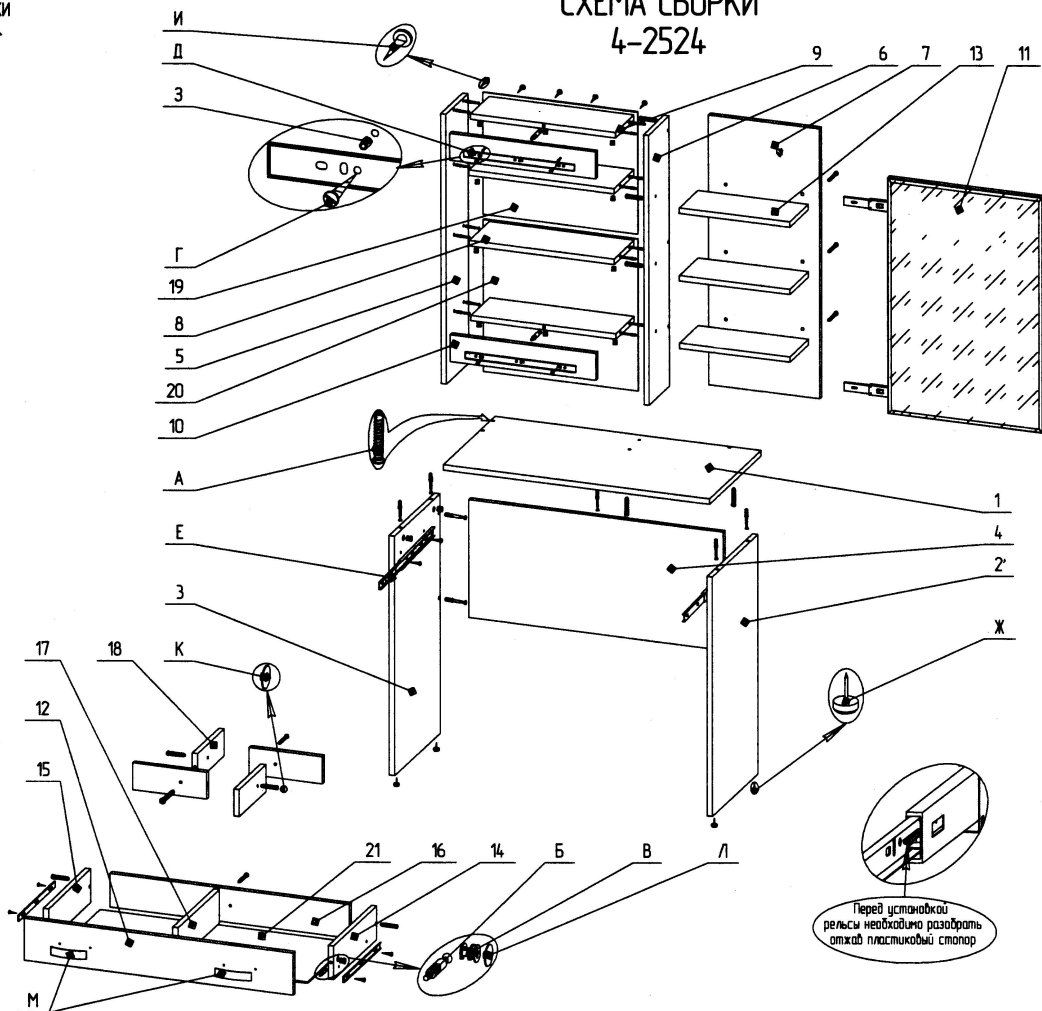


**ТРИМО "РУМБА"  
4-2524**

ИНСТРУМЕНТ  
ДЛЯ СБОРКИ



## СХЕМА СБОРКИ 4-2524



**ВНИМАНИЕ!**

1. КОЛИЧЕСТВО УПАКОВОК: 1 УПАКОВКА.

### СПЕЦИФИКАЦИЯ

Поз.	Наименование	Обозначение	Габариты	кол.	уп №
1	Верх	4-03-99	800*420	1	1
2	Стенка боковая	4-02-177-02	710*398	1	1
3	Стенка боковая	4-02-177-03	710*398	1	1
4	Царга	4-21-72-01	766*350	1	1
5	Стенка боковая	4-02-178-02	800*180	1	1
6	Стенка боковая	4-02-178-03	800*170	1	1
7	Стенка задняя	4-08-48-01	800*330	1	1
8	Горизонталь	4-04-24-21	436*166	2	1
9	Горизонталь	4-04-50-01	436*153	2	1
10	Царга	4-21-73-01	436*80	2	1
11	Дверь	4-05-94-01	698*468	1	1
12	Панель лицевая	4-06-108	762*125	1	1
13	Полка	4-14-30	328*152	3	1
14	Стенка боковая	8-02-63	350*100	1	1
15	Стенка боковая	8-02-63-01	350*100	1	1
16	Стенка боковая	8-02-40-01	708*100	1	1
17	Стенка боковая	8-02-50-01	334*100	1	1
18	Стенка средняя	8-15-01	217*80	4	1
19	Стенка задняя (ДВП)	4-08-02-66	362*466	1	1
20	Стенка задняя (ДВП)	4-08-02-67	450*466	1	1
21	Дно ящика (ДВП)	8-20-02-172	740*355	1	1

### ФУРНИТУРА

А	Б	В	Г	Д
Евробит x24	Соединительный болт x34	Эксцентрик x34	Еврошуруп 4*16 x34	Рельс 400 x1
Е	Ж	З	И	К
Рельс 300 x1	Подпятник с гвоздем x4	Пробка $\phi$ 5 мм x4	Саморез с прессшайбой x20	Заглушка евробита x10
Л	М	Н		
Заглушка эксцентрика x15	Ручка x2	Ключ евробита x1		

### Последовательность сборки

- В деталь поз. 10 закрутить соединительные болты поз. Б, соединить с деталями поз. 9, притянуть эксцентриками поз. В.
- В детали поз. 5, 6 закрутить соединительные болты поз. Б, соединить с деталями 8, 9, 10, притянуть эксцентриками поз. В.
- Соединить детали поз. 7, 13 с деталью поз. 6, притянуть евробитами поз. А.
- Соединить детали поз. 5, 6, 7 с деталью поз. 1, притянуть евробитами поз. А.
- В детали поз. 2, 3 закрутить соединительные болты поз. Б, соединить с деталью поз. 4, притянуть эксцентриками поз. В.
- В деталь поз. 1 закрутить соединительные болты поз. Б, соединить с деталями поз. 2, 3, 4, притянуть эксцентриками поз. В.
- Собрать и установить ящик.