

ИНСТРУКЦИЯ по сборке и эксплуатации прихожей «Ольга-Лофт» Модуль №9.1

Высота: 2 000мм Ширина: 655мм Глубина: 655мм

Поздравляем вы успешно собрали прихожую «Ольга-Лофт» Модуль №9.1!

Правила эксплуатации

Чтобы мебельное изделие служило вам долго, соблюдайте правила по уходу за мебелью:

1. Мебель должна эксплуатироваться в закрытых и отапливаемых помещениях при температуре не ниже +5С, и относительной влажности воздуха не выше 65%.

2. Предохраняйте деревянные и лакированные поверхности мебели, а также обивочную ткань от попадания на них жидкостей (особенно растворителей: спирта, ацетона, бензина и т. д.).

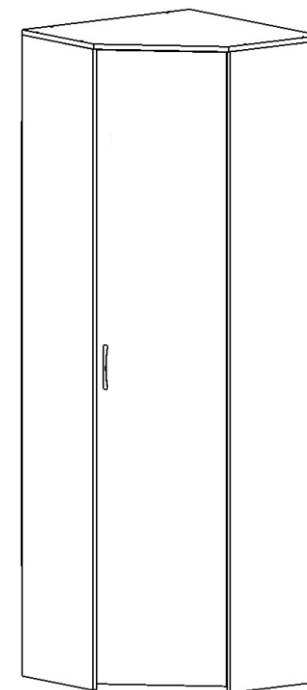
Не допускается применение соды, порошков и других материалов, не предназначенных для ухода за мебелью.

Для чистки мебельных тканей или съёмных покрытий рекомендуется использовать чистящие средства.

3. Не допускать нахождения воды и водосодержащих жидкостей на изделии (возможно разбухание материалов).

4. Не устанавливать вблизи (менее 30см) отопительных систем и приборов.

Производитель оставляет за собой право на внесение изменений в конструкцию, размеры, комплектацию, внешний вид изделий без предварительного уведомления.



426028, г. Ижевск, ул. О. Кошевого 2/4
тел./факс: (3412) 655-082, 655-083, (922) 517-08-98
sale@ivaru.ru www.ivaru.ru

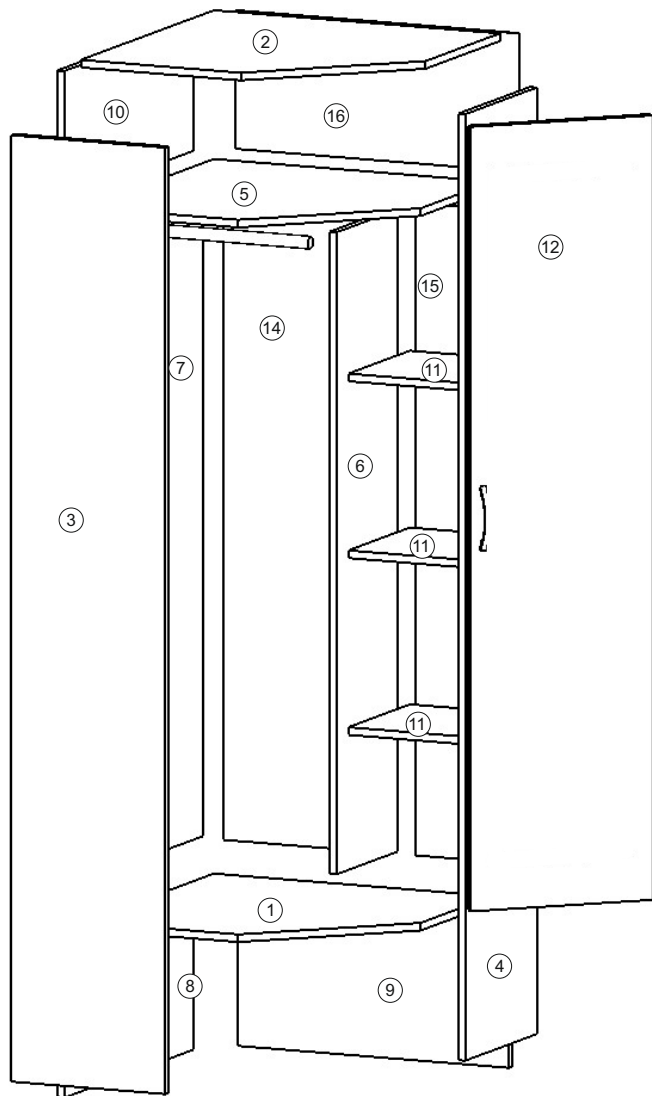


Изделие соответствует требованиям ГОСТ 16371-93.
Сборку изделия производить согласно данной инструкции.

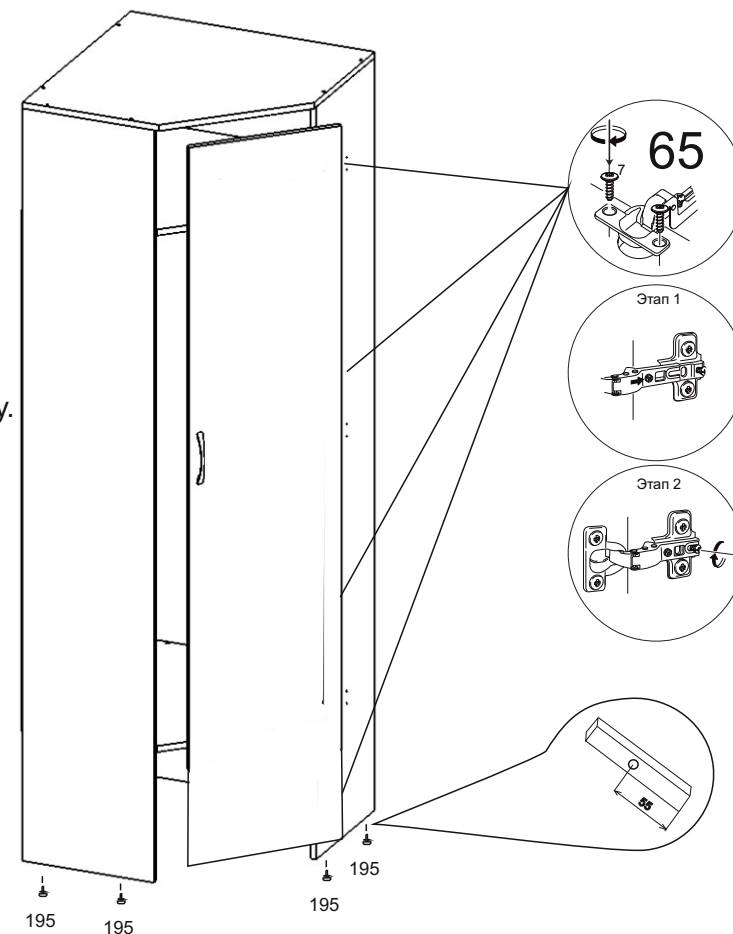
Взрыв-схема изделия

4

Возможна установка двери как с левой, так и с правой стороны

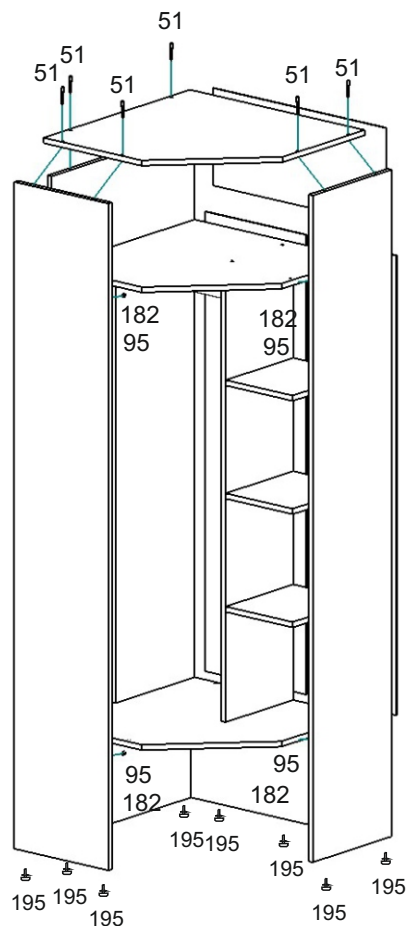


4. Установите прихожую на место, где она будет находиться, выровняйте при помощи опор 195 и закрепите к стене дюбель-гвоздями 117. Закрепите петли на двери шурупом 54 на места кернения, ответную планку петли закрепите на бок 4 или на бок 3 шурупами 54, установите двери вставив до щелчка петлю в ответную планку.

**ВНИМАНИЕ СКРЫТЫЕ ОТВЕРСТИЯ**

На деталях 3, 4, 8, 9 в торце по нижней части детали под кромкой находятся 2 отверстия на расстоянии 55 мм. от переднего, и заднего краёв.

Их нужно продавить острым предметом. После этого можно осуществить установку регулируемых опор 195.

3


Комплектность поставки

№	Наименование деталей	Размер(мм)	Кол-во
1	Нижний горизонтальный щит	634x634	1
2	Верхний горизонтальный щит	650x650	1
3	Левый бок	1984x350	1
4	Правый бок	1984x330	1
5	Горизонтальный щит	634x634	1
6	Перегородка	1346x300	1
7	Задняя стенка	1346x350	1
8	Ребро жёсткости	338x634	1
9	Ребро жёсткости	338x618	1
10	Ребро жёсткости	268x634	1
11	Полка	300x250	3
12	Дверь	1962x398	1
13	Задняя стенка ДВП	1376x314	1
14	Задняя стенка ДВП	1368x374	1
15	Задняя стенка ДВП	1368x272	1
16	Задняя стенка ДВП	290x646	1

Перечень фурнитуры

№	Наименование деталей	Рисунок	Кол-во
51	Винт-конфирмат 7*50		18 шт.
92	Стяжка эксцентриковая		4 шт.
84	Ручка		1 шт.
195	Опора регулируемая		8 шт.
54	Шуруп 3,5*16		36шт.
108	Ключ 4 мм		1 шт.
6	Петля 45 с доводчиком		4 шт.

95	Стяжка угловая		8 шт.
182	Евровинт 6.3 x 13		16 шт.
112	Полкодержатель		12 шт.
145	Штанга		1 шт.
140	Штангодержатель		2 шт.
56	Заглушка для конфирмата		4 шт.
57	Заглушка для эксцентрика		6 шт.
125	Гвоздь 2x2,5		80 шт.

Подготовка к сборке

Прежде чем начать сборку изделия внимательно изучите настоящую инструкцию.

Что необходимо для сборки

1. Рекомендуется два человека .
2. Отвёртки или шуруповёрт с насадками (одна плоская , 2 вида крестовых отвёрток).
3. Шестигранник (входит в комплект поставки).
4. Молоток.

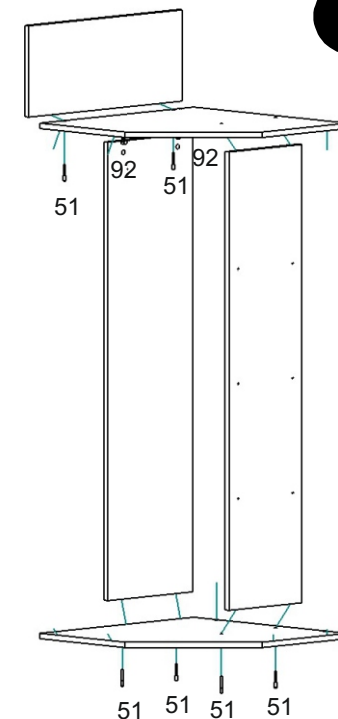
Рекомендации и предостережения при сборке мебели

1. Сборку мебели необходимо производить на ровной , чистой и твёрдой поверхности

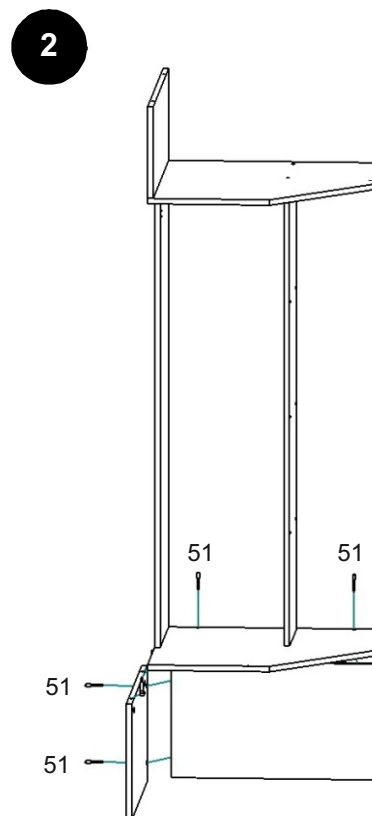
2. Во избежание повреждения поверхности деталей мебели рекомендуется на месте сборки положить мягкую толстую ткань или гофрокартон упаковки

3. Сборку рекомендуется производить непосредственно на месте установки мебельного изделия

4. Обязательно следуйте установленной последовательности в инструкции для более качественного результата сборки



1



2